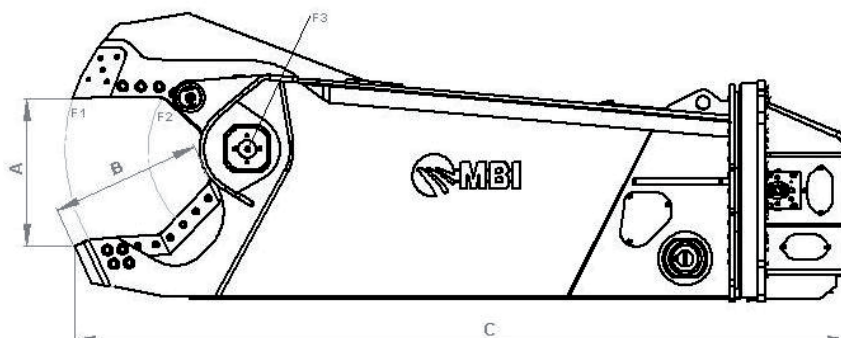




DEHACO

Nůžky na kov - s hydraulickou rotací

SH100R - SH130R - SH180R - SH310R - SH410R - SH550R - SH700R - SH900R



		SH100R (mm)	SH130R (mm)	SH180R (mm)	SH310R (mm)	SH410R (mm)	SH550R (mm)	SH700R (mm)	SH900R (mm)
Rozevření čelistí	A	375	375	445	565	670	760	830	965
Hloubka čelistí	B	395	395	525	630	720	780	840	930
Výška	C	2.000	2.100	2.700	3.300	3.700	3.950	4.300	4.600

TABULKA - MOŽNOSTI STŘIHU (testováno na materiálu St52)

		SH100R	SH130R	SH180R	SH310R	SH410R	SH550R	SH700R	SH900R
●	Tyč plná	55	55	60	70	90	100	120	150
○	Trubka	-	-	-	-	-	-	-	-
H	IPE profil	200	200	270	300	450	500	600	900
H	HEA profil	120	120	140	200	320	360	400	600
—	Plochá ocel	10	10	12	18	20	22	25	35
L	L profil	120 x 10	120 x 10	120 x 12	-	200 x 24	220 x 24	240 x 24	-

		SH100R	SH130R	SH180R	SH310R	SH410R	SH550R	SH700R	SH900R
Hmotnost bagru (práce klasické rameno)	t	10-12	13-17	18-27	28-39	39-50	51-65	70-90	91-110
Hmotnost bagru (práce bez násady)	t	7-10	8-12	14-18	20-28	28-39	39-45	45-60	60-80
Hmotnost nůžek bez upínací desky	kg	980	1.100	1.900	2.950	4.400	5.500	7.400	9.400
Hmotnost nůžek s upínací deskou - klasické rameno	kg	1.100	1.220	2.100	3.300	4.700	5.750	7.700	10.100
Hmotnost nůžek s upínací deskou - práce bez násady	kg	1.200	1.320	2.200	3.400	4.900	6.000	7.900	10.500
Síla hydraulického válce	t	76	76	109	145	200	247	299	397
Střížná síla na okraji čelistí	F1 t	55	55	75	110	151	185	215	290
Střížná síla	F2 t	138	138	198	286	413	478	552	707
Střížná síla uvnitř čelistí - u čepu	F3 t	472	472	770	1.031	1.372	1.810	2.081	2.796
Pracovní tlak hydrauliky	bar	250-300	250-300	320-350	320-350	320-350	320-350	320-350	320-350
Průtok	l/min.	90-110	90-110	150-200	200-250	250-300	2750-375	500-600	600-700
Typ hydraulické rotace	-	360°	360°	360°	360°	360°	360°	360°	360°
Max. tlak oleje v okruhu rotace	bar	190-200	90-100	90-100	100-115	100-115	100-115	140-150	170-190
Průtok oleje v okruhu rotace	l/min.	10-15	30-40	30-40	30-40	30-40	30-40	50-60	55-65
Čas uzavření čelistí při max. průtoku	sec.	2,37	2,37	1,87	2,51	3,97	4,27	2,80	3,19
Čas otevření čelistí při max. průtoku	sec.	2,97	2,97	2,56	4,27	4,96	5,34	4,82	6,33
Počet cyklů uzavření/otevření za minutu	cyklů/min.	11,2	11,2	13,5	8,8	6,7	6,2	7,9	6,3
Počet otáček rotace za minutu	otáček/min.	16,6	12	11,2	6,7	7,4	5,7	9,7	8,5
Hydraulické připojení hydraul. válce	-	3/4" GAS	3/4" SAE 6000 p.s.i.	1" SAE 6000 p.s.i.	1" SAE 6000 p.s.i.	1 1/4" SAE	1 1/4" SAE	1 1/2" SAE	1 1/2" SAE
Hydraulické připojení pro okruh rotace	-	1/2" GAS	1/2" GAS	1/2" GAS	1/2" GAS	1/2" GAS	1/2" GAS	1/2" GAS	1/2" GAS
Hydraulické připojení lekáže - přepad	-	není	není	není	1/4" GAS	1/4" GAS	1/4" GAS	1/4" GAS	1/4" GAS
Rychlostní ventil	-	Ano	Ano	Ano	Ano	Ano	Ano	Ano	Ano
Vyměnitelné střížné čelisti	-	Ano	Ano	Ano	Ano	Ano	Ano	Ano	Ano
Automatický mazací systém	-	Ne	Ne	Ne	Ne	Ne	Ne	Ano	Ano

Uvedené výkony byly dosaženy maximálními hodnotami tlaku a průtoku.
Technické údaje se mohou změnit bez předchozího upozornění.